

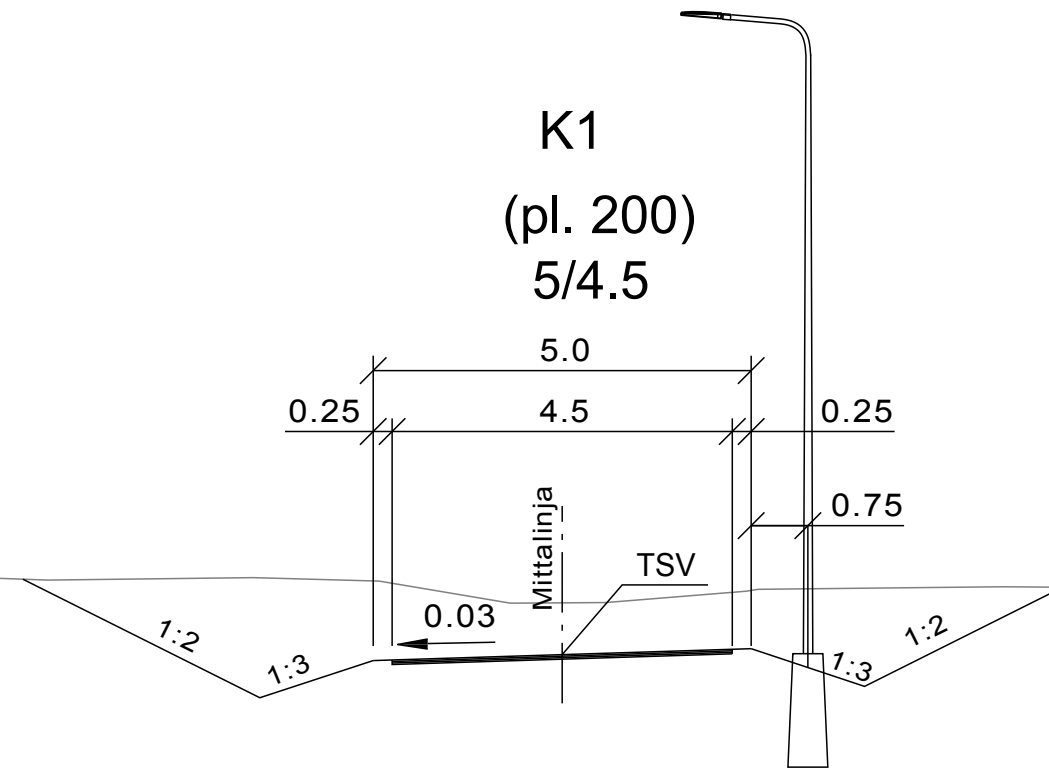
Katualueen raja

Katualueen raja

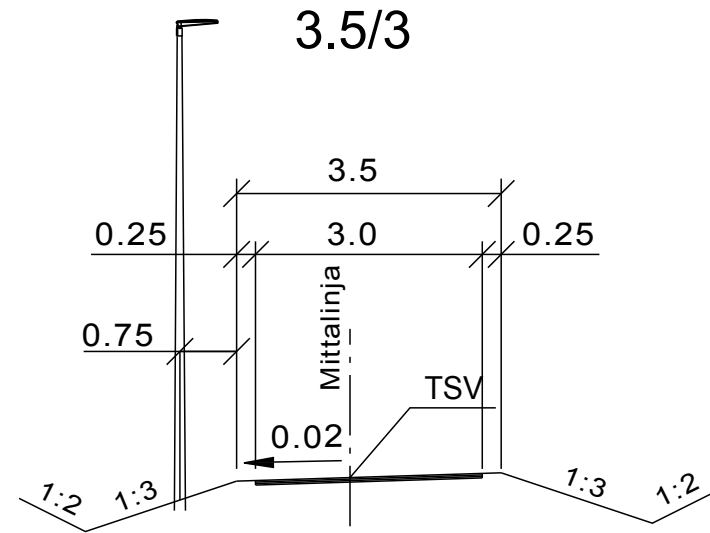
K1
(pl. 200)
5/4.5

Meluita Me9
plv 172-214
h=vt4 tsv+3m

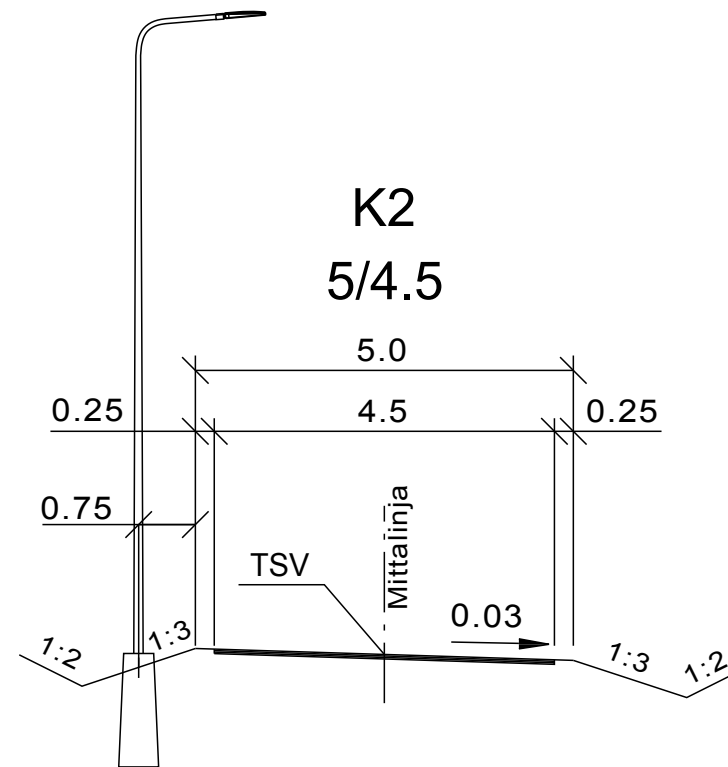
Melusuojaus jatkuu
valli+aitana vt4:lle




K1J, K2J, K3J, K4J, K5J
3.5/3



K2
5/4.5



Merkki	Muutos	Pvm	Suunn.	Tark.
Koordinaattijärjestelmä: ETRS-GK26, korkeusjärjestelmä N2000				
k.osa/ kylä	korttel/ tila	Tontti/ Rn:o	Viranomaisen merkintöjä	
Maksniemi	-			
Rakennustoimenpide			Piirustuslaji	
-			Katupiirustus	
Kohde				
K1, K2, K1J, K2J, K3J, K4J, K5J				
Asiasisältö				Mittakaava
Poikkileikkaukset				1:100
 Ramboll Finland Oy Kiviharjunlenkki 1A 90220 Oulu p. 020 755 611			Simon kunta	
Suun.	Helena Erkkilä			
Hyv.	Sanna Kaikkonen			Hyv. Ilkka Soukka
Piir.nro	-			Pvm 21.12.2017
			Piir.nro	